

# INTEGRATORE

MORTARO MATTEO

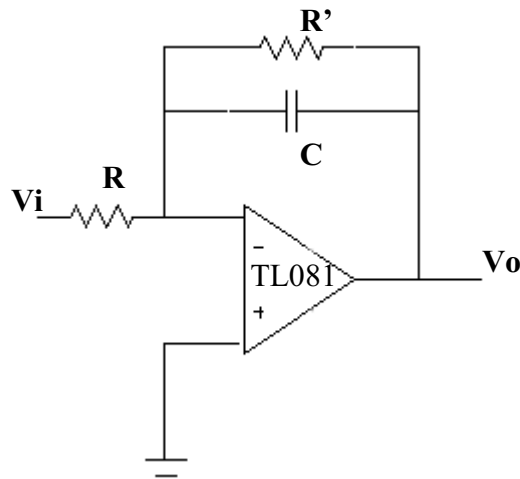
rel.04

14 Ottobre 97

## Scopo

Lo scopo di questa esperienza è stato quello di analizzare il funzionamento di un integratore reale ad operazionali prima in regime alternato, poi sottoposto ad onde quadre.

## Schema Elettrico



## Progetto

Dobbiamo calcolare R, R' e C affinché il circuito abbia le stesse caratteristiche del precedente, cioè :

$$f_s = 3,4 \text{ KHz} ;$$

$$G_o = -\frac{R'}{R} = -10 \text{ ( guadagno per basse frequenze)}$$

Teniamo  $C = 4,7 \text{ nF}$  ed  $R' = 10 \text{ K}\Omega$  ,quindi:

$$f_s = \frac{1}{2\pi \cdot CR'} = 3400 \text{ Hz}$$

$$\text{Siccome } \frac{R'}{R} = 10, R = 1 \text{ K}\Omega$$

Risultati :

$$R = 1 \text{ K}\Omega$$

$$R' = 10 \text{ K}\Omega$$

$$C = 4,7 \text{ nF}$$

## Descrizione

Come per l'esperienza precedente abbiamo verificato la frequenza di taglio  $f_s$  dell'integratore, andando a misurare  $G_0$ , cioè il guadagno per basse frequenze ( $f=100\text{Hz}$ ) e la frequenza del segnale

quando il guadagno  $G = \frac{G_0}{\sqrt{2}}$ .

Quindi abbiamo sottoposto il circuito a segnali sinusoidali e abbiamo compilato la stessa tabella della precedente  $f$ ,  $v_i$ ,  $v_o$ ,  $G(\text{dB})$ , con la quale abbiamo costruito il grafico  $G(\text{dB}),f$ .

Infine abbiamo messo in ingresso un'onda quadra ( $V_i=+0,5\text{V} ; -0,5\text{V}$ ) con tre diverse frequenze :  $f = 300 \text{ Hz}$  ;  $f = 100 \text{ KHz}$ .

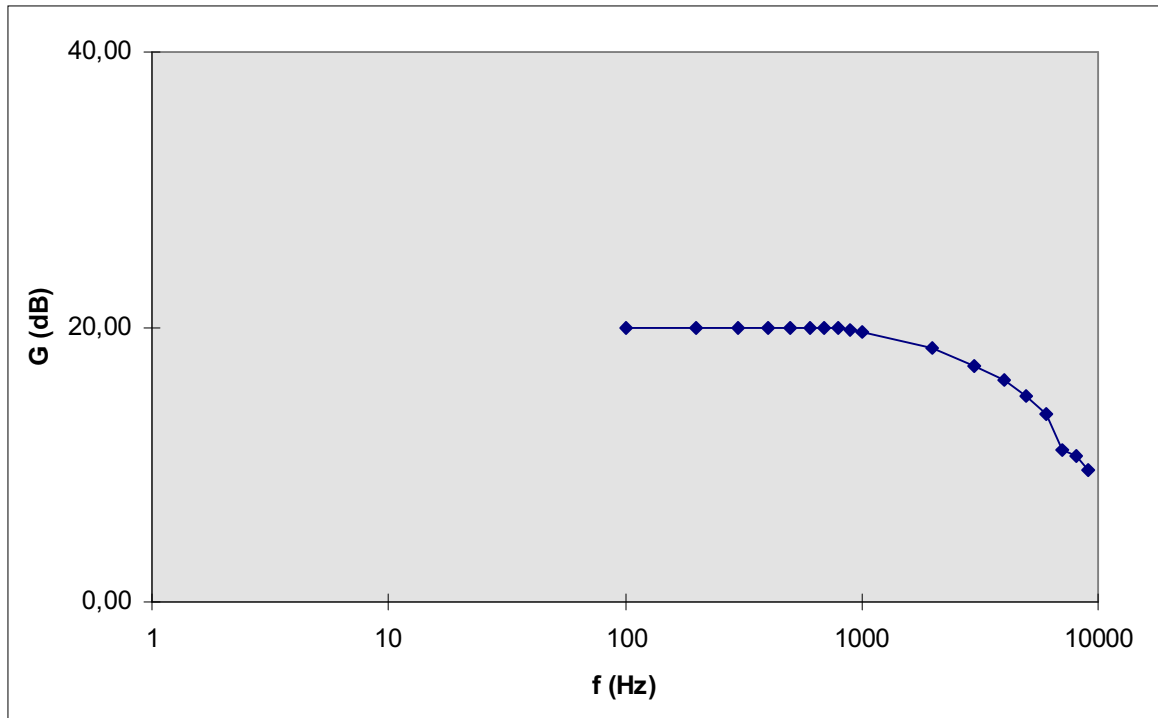
## Risultati

Frequenza di taglio

$$f_s = \frac{1}{6,5 \cdot 50 \cdot 10^{-6}} \cong 3,1 \text{ KHz}$$

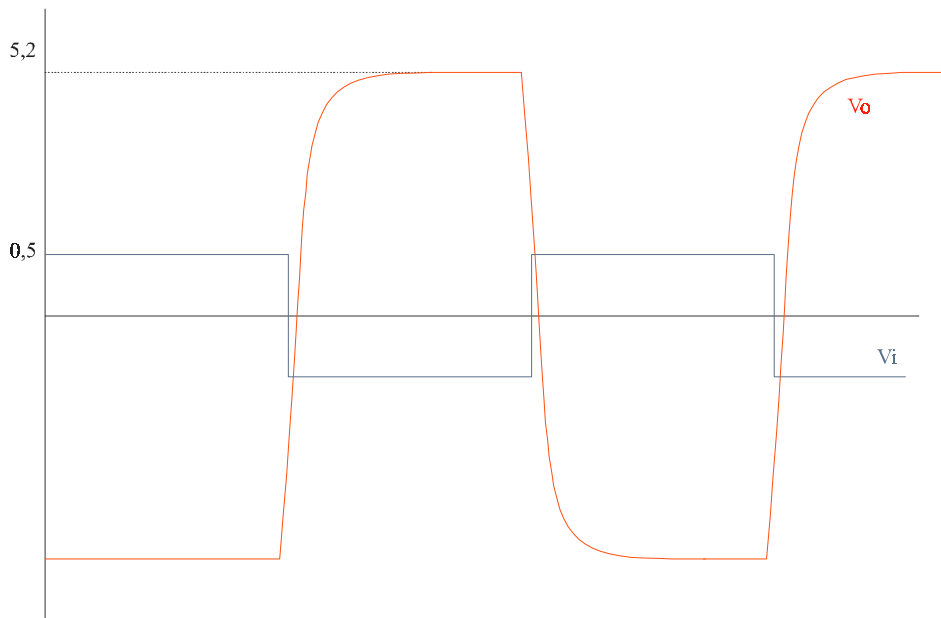
Analisi in frequenza

f (Hz)	$v_i$ (V)	$v_o$ (V)	G (dB)
100	0,5	5,00	20,00
200	0,5	5,00	20,00
300	0,5	5,00	20,00
400	0,5	5,00	20,00
500	0,5	5,00	20,00
600	0,5	5,00	20,00
700	0,5	5,00	20,00
800	0,5	5,00	20,00
900	0,5	4,90	19,82
1000	0,5	4,80	19,65
2000	0,5	4,20	18,49
3000	0,5	3,60	17,15
4000	0,5	3,20	16,12
5000	0,5	2,80	14,96
6000	0,5	2,40	13,62
7000	0,5	1,80	11,13
8000	0,5	1,70	10,63
9000	0,5	1,50	9,54



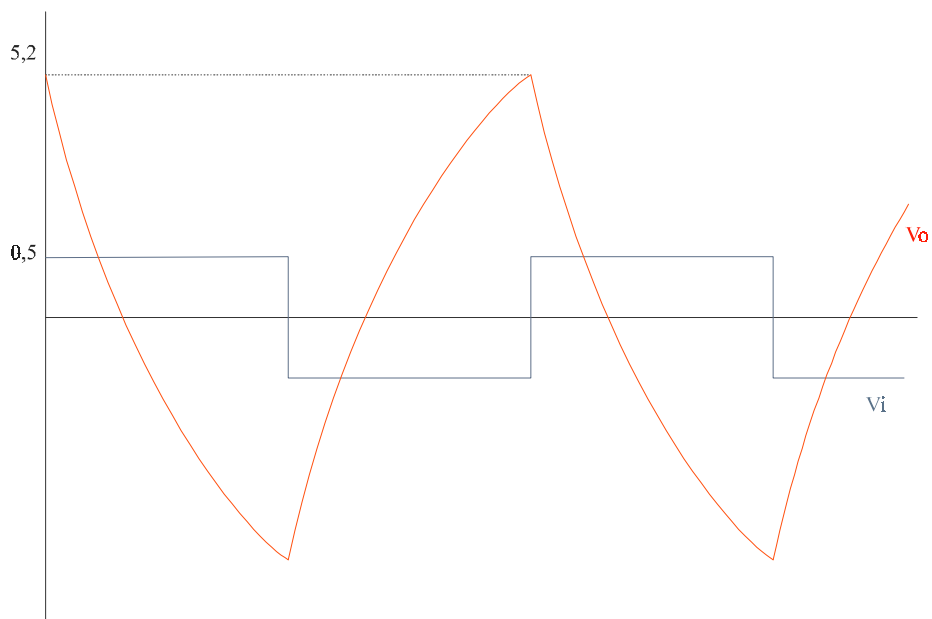
Analisi con in ingresso un'onda quadra

1)  $f=200\text{Hz}$



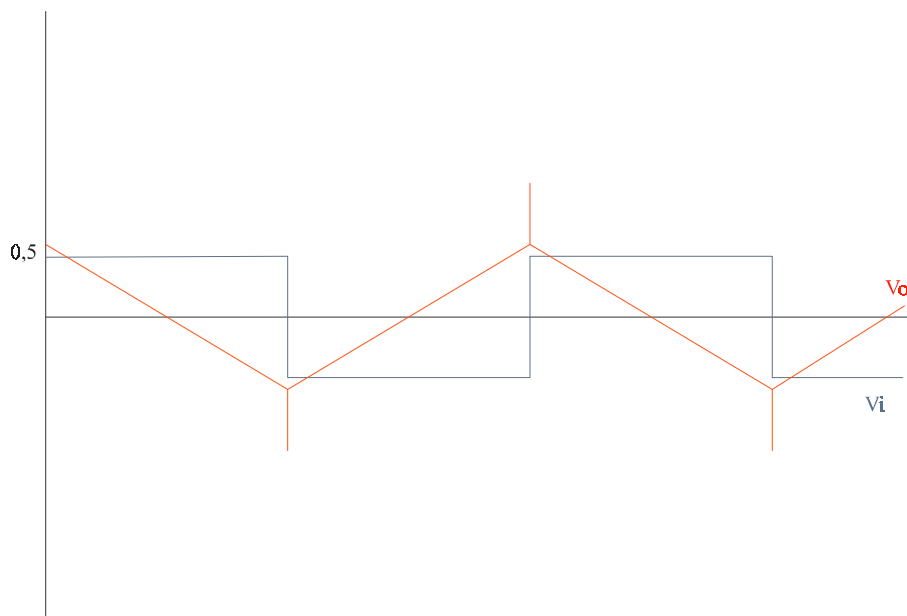
L'uscita è un'onda quadra con fronti abbastanza verticali : il funzionamento è come amplificatore invertente.

2)  $f=3,9\text{KHz}$



In uscita l'onda non ha una forma ben precisa perché in prossimità della  $f_i$  il funzionamento dell'integratore reale è ibrido e perciò proibito.

3)  $f=39\text{KHz}$



L'onda in uscita è una triangolare perché  $f \gg f_s$ : il funzionamento è come integratore reale, anche se in prossimità dei fronti dell'onda quadra abbiamo dei picchi in uscita.

## *Conclusioni*

Con questa esperienza abbiamo potuto verificare il funzionamento di un integratore reale ad operazionali visto in teoria.

## *Commento*

Nel compilare la tabella abbiamo dovuto far attenzione alla tensione di ingresso affinché rimanesse costante al variare della frequenza di ingresso.

Nella tabella non sono stati presi in considerazione i valori per frequenze maggiori a 10 KHz poiché l'escursione negativa era molto maggiore di quella positiva.